



RIPPA[®]

MINIEXCAVADORA

R32 PRO



Alto rendimiento, más opciones.

Se mejoró el rendimiento básico y se proporcionaron muchas opciones nuevas para satisfacer mejor las necesidades de varios campos.

MINIEXCAVADORA

R32 PRO





Economía

Fácil operación
y eficiencia

Ambiente

Rendimiento potente más eficiente

Cumple con los estándares de emisiones Euro 5  

Posee una excelente perfección y confiabilidad, ha mejorado su rendimiento básico y brindado muchas opciones nuevas para satisfacer mejor las necesidades de varios campos.



ACTUACIÓN

En busca de un mayor rendimiento de las máquinas

Más ahorro y eficiencia energética

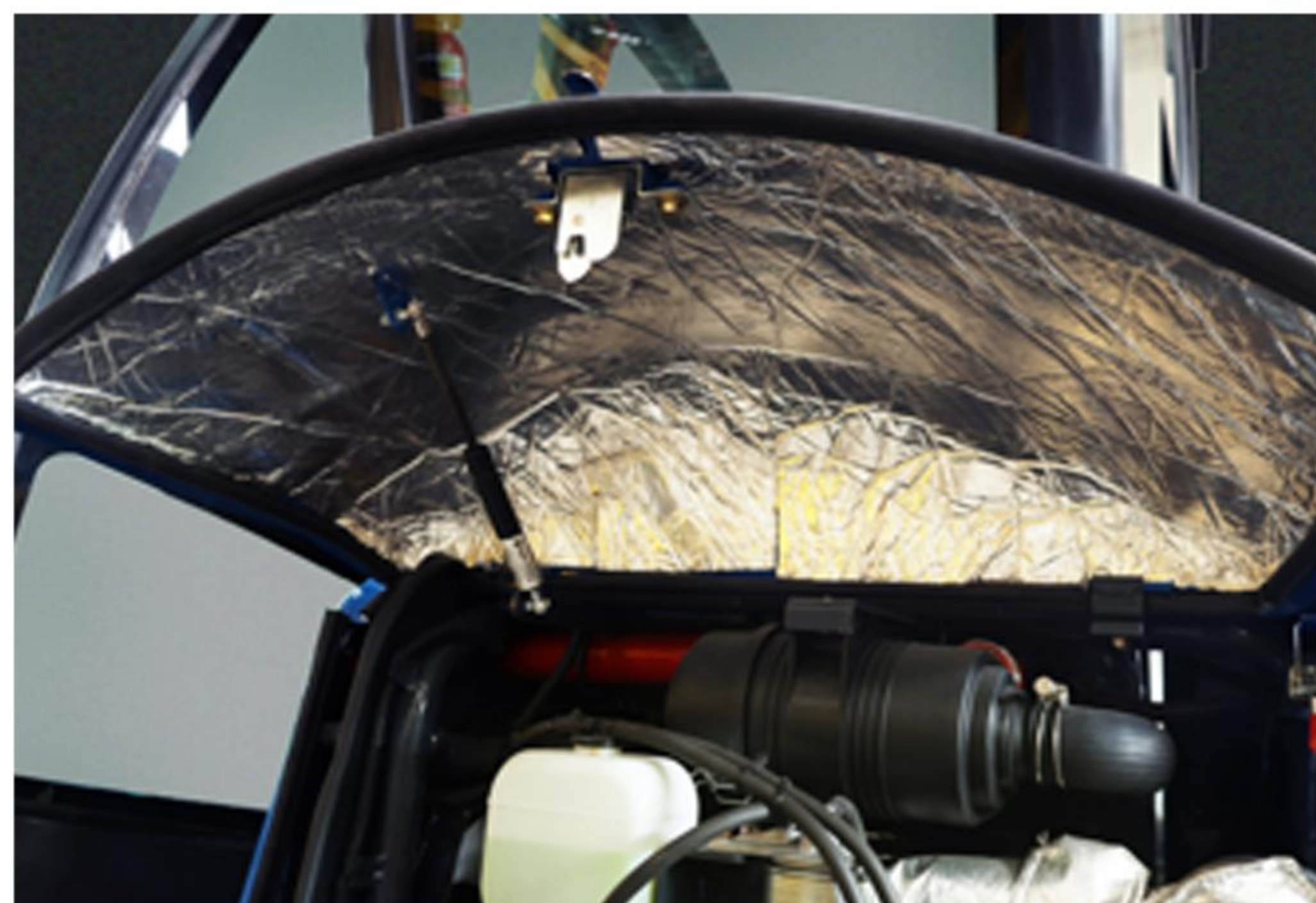
Este sistema controla el caudal de descarga de aceite hidráulico retroalimentando la "presión de descarga de la bomba" y la "presión de carga del actuador" al regulador LS montado en la bomba hidráulica, y suministra solo el caudal requerido a la válvula de control.



- Funcionamiento suave gracias al accionamiento por palanca y al ajuste de la descarga según la carga de trabajo.

Añade algodón aislante térmico al escudo.

El algodón aislante adicional, con superpegamento 3M para una fijación más segura, y el algodón aislante de 5 mm de grosor, de grosor moderado y estéticamente agradable, proporcionan un excelente aislamiento. Esto reduce eficazmente la temperatura percibida al operar la excavadora, reduce el riesgo de quemaduras y mejora la experiencia de conducción.

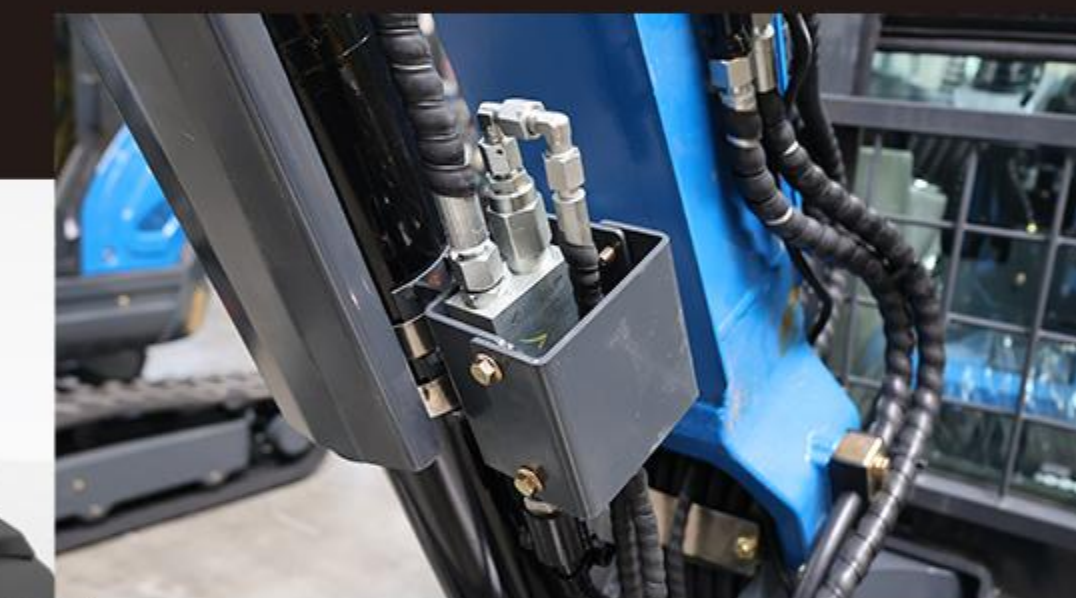


Pantalla LCD grande

La pantalla LCD ofrece una visualización nítida y colores vibrantes, lo que garantiza una interfaz intuitiva. Muestra los parámetros operativos clave de la excavadora, como la velocidad del motor, la presión hidráulica, el nivel de combustible y la temperatura, entre otros. Esto permite al operador conocer el estado del equipo en cualquier momento y mejorar la eficiencia y la seguridad del trabajo.

Válvula a prueba de explosiones

La válvula a prueba de explosiones puede evitar eficazmente que la máquina pierda el control y mejorar la seguridad cuando la presión de la tubería hidráulica es demasiado alta y la tubería se rompe.



Limite la holgura de la manguera del cilindro de la pluma para evitar daños.

Configuración del dispositivo de asistencia (modo estándar)

La posición de rastrillado del brazo se puede ajustar en cualquier dirección, según el implemento. Se ajusta fácilmente con el botón de palanca manual, lo que permite una respuesta rápida al cambiar entre cucharones y plataformas en la obra.



Bloque de válvulas de conmutación

El brazo está equipado con un bloque de válvulas de conmutación para reparar el tubo de aceite de cambio rápido. También se encarga de conectar el bloque de válvulas de cambio rápido y el tubo de aceite hidráulico de cambio rápido. Si el tubo de aceite de cambio rápido en el extremo del cucharón se rompe, se puede reemplazar directamente.



Accesorio de engrase

El niquelado del engrasador previene eficazmente la corrosión causada por agua, lodo, ácidos y álcalis, mejora la dureza de la superficie y previene la deformación del engrasador de llenado de aceite a alta presión. Soldar el tapón puede dañar el engrasador durante su funcionamiento.

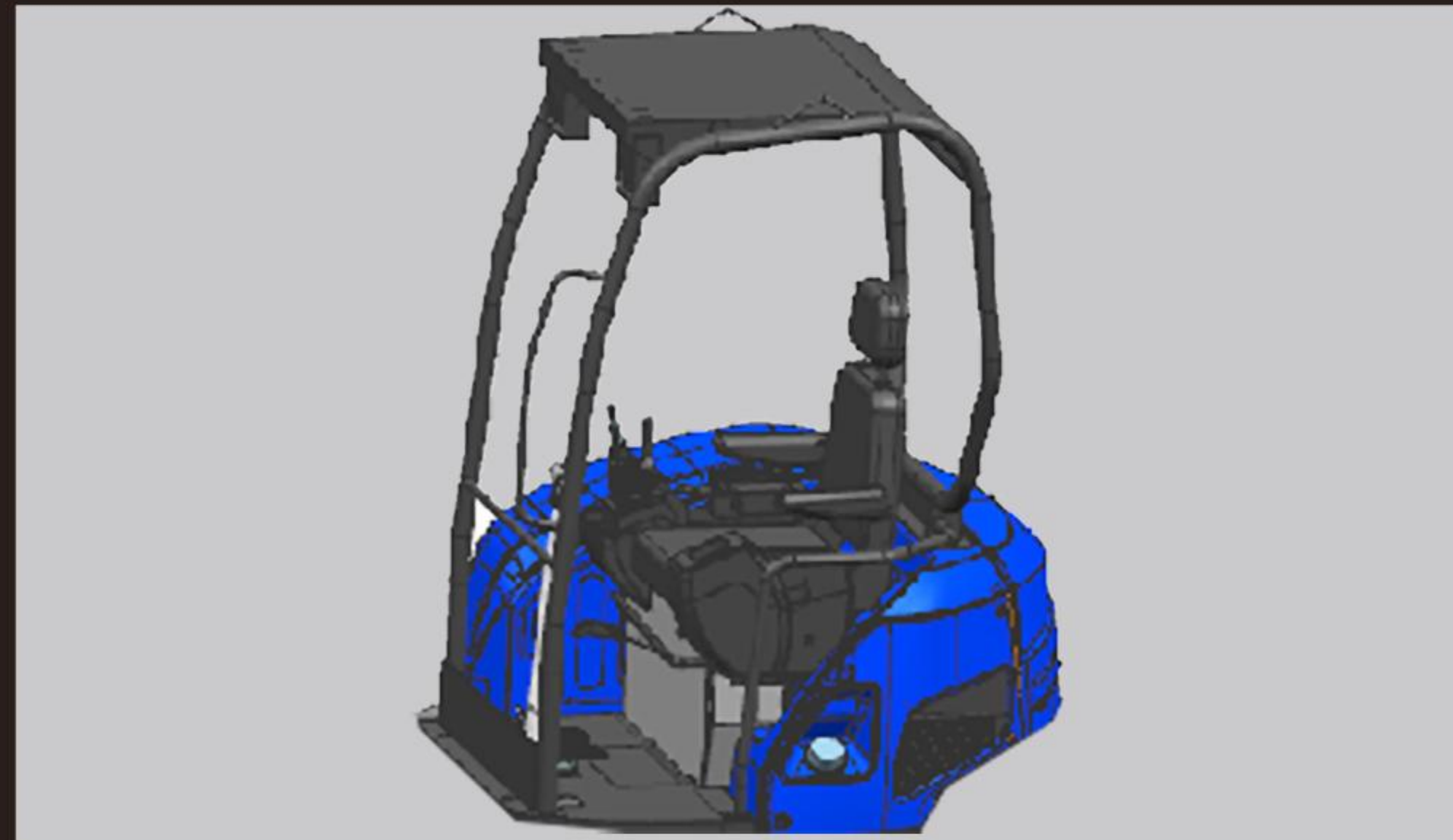


COMODIDAD/SEGURIDAD

Más seguro, más cómodo y más fácil de operar

ROPS/OPG de 2 postes · ROPS/OPG de 4 postes

Dosel, cabina + cinturón de seguridad



Equipo de velocidad para caminar

Equipado con funciones de velocidad rápida y lenta, el conductor puede seleccionar manualmente el modo de conducción, adecuado para diversas condiciones de operación. Esto facilita la producción y es cómodo y rápido.

Lanzacohetes



Botón multifunción



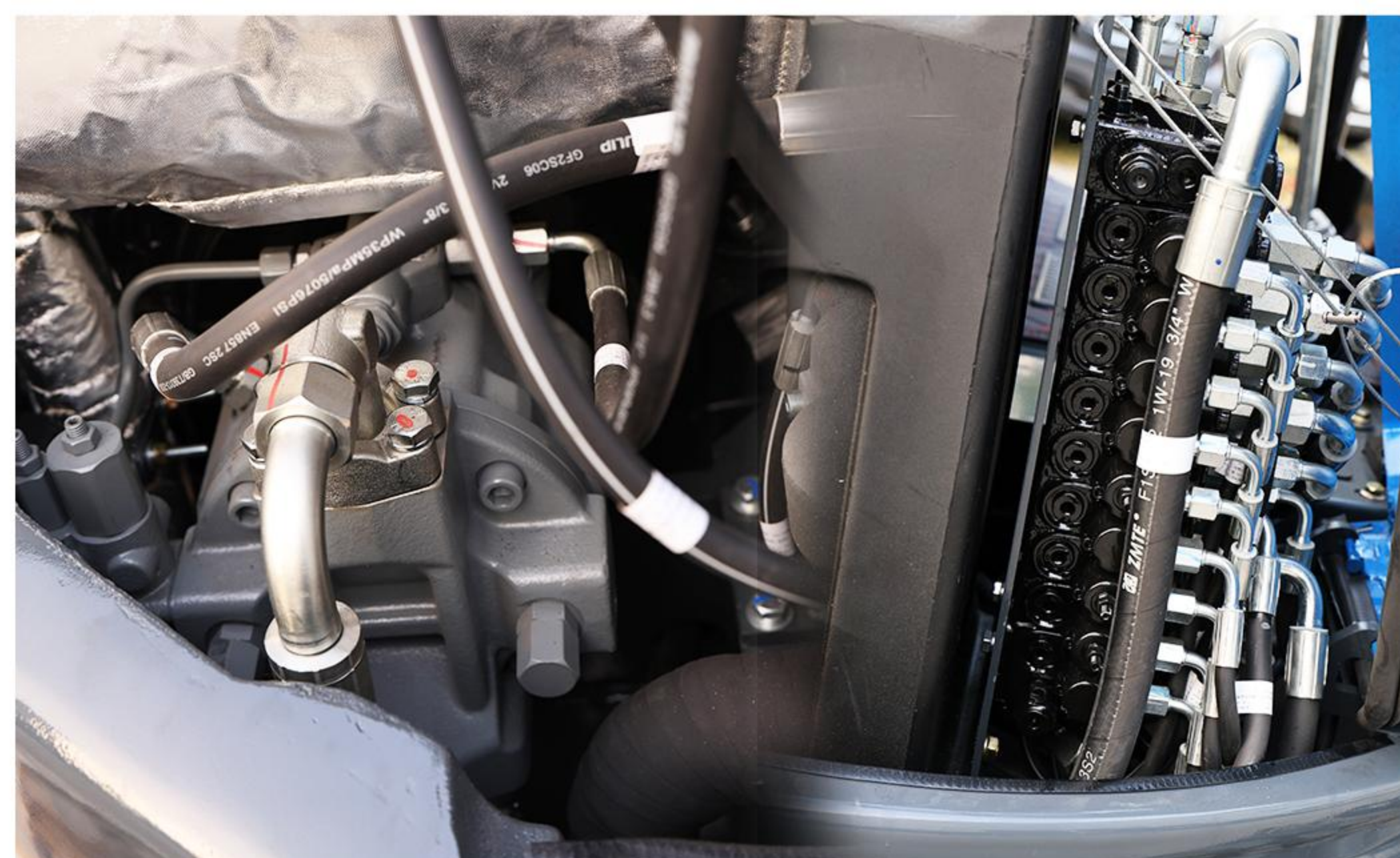
Interruptor de cambio rápido hidráulico

El interruptor de cambio rápido hidráulico cuenta con doble seguro. Presione el interruptor rojo para activar el seguro y luego active el interruptor de salto para controlar el cambio rápido hidráulico. Si el botón rojo no está activado, no se puede presionar el balancín.



Control cómodo

La bomba de émbolo sensible a la negativa, la válvula multivía de 9 vías con control hidráulico y sensible a la carga, y el sistema piloto se integran para adaptarse dinámicamente a las necesidades del sistema mediante mecanismos inteligentes de detección de carga y regulación de presión, logrando así una alta eficiencia y ahorro energético. Al mismo tiempo, el control preciso del sistema piloto se combina con la asignación flexible de la válvula multivía para garantizar la precisión y la velocidad de respuesta, ofreciendo a los usuarios una experiencia de control fluida y cómoda, y mejorando significativamente el rendimiento y la eficiencia energética del sistema.



Pedales para caminar

Mango del piloto



Numerosas especificaciones de seguridad para evitar daños y problemas.

● Conector impermeable con cubierta

Un arnés de conector impermeable con cubierta, con un alto nivel de impermeabilidad, previene problemas en el sistema eléctrico.

● Interior de la manguera frontal

El interior evita daños en la manguera durante el trabajo.

● Cubierta frontal de la manguera

Evita que el operador quede expuesto a aceite presurizado en caso de rotura de la manguera.

● Filtro de fibra de vidrio

El filtro de aceite hidráulico utiliza un filtro de fibra de vidrio de alta precisión. Ofrece una excelente capacidad de retención de polvo y es seguro, con mínimas deformaciones y daños.

● Bastidor en X + chasis de oruga tipo Katayama

La oruga es eficaz para remover lodo, lo que facilita la extracción de tierra y el lavado del vehículo.

● Manguera de excavadora dividida

Al dividir la manguera por la mitad, su mantenimiento y reemplazo se pueden realizar fácilmente incluso en caso de daños inesperados.

● Incandescencia automática

Detecta automáticamente la temperatura del agua y permite arrancar el motor con el tiempo de incandescencia óptimo y más corto.

MANTENIMIENTO

A reassuring, safe design that offers excellent maintainability and durability.



- 1 Filtro de aire
- 2 Filtro de aceite
- 3 Filtro de escape
- 4 Válvula multivía

Capó completamente abierto

La cubierta trasera y la cubierta lateral se pueden abrir completamente para facilitar el mantenimiento.



Comfortable work space

Amplio espacio de embarque y desembarque con puertas grandes que facilitan el ascenso y descenso. Se volvió más suave y se amplió la visibilidad del pie durante la operación. Un espacio luminoso y cómodo contribuye a reducir el estrés del operador.

Air conditioner

El vehículo está equipado con aire acondicionado para proporcionar un ambiente de conducción confortable.



Especificaciones de la cabina

Luz LED



OPCIÓN

Adaptarse a diversos entornos de trabajo

Especificación (R32 Pro)



Tipo de techo

Tipo de cabina

Longitud de la pluma del R32 Pro: 2220 mm

Longitud del brazo del R32 Pro: 1620 mm

*Los brazos largos están reforzados solo en ambos lados.

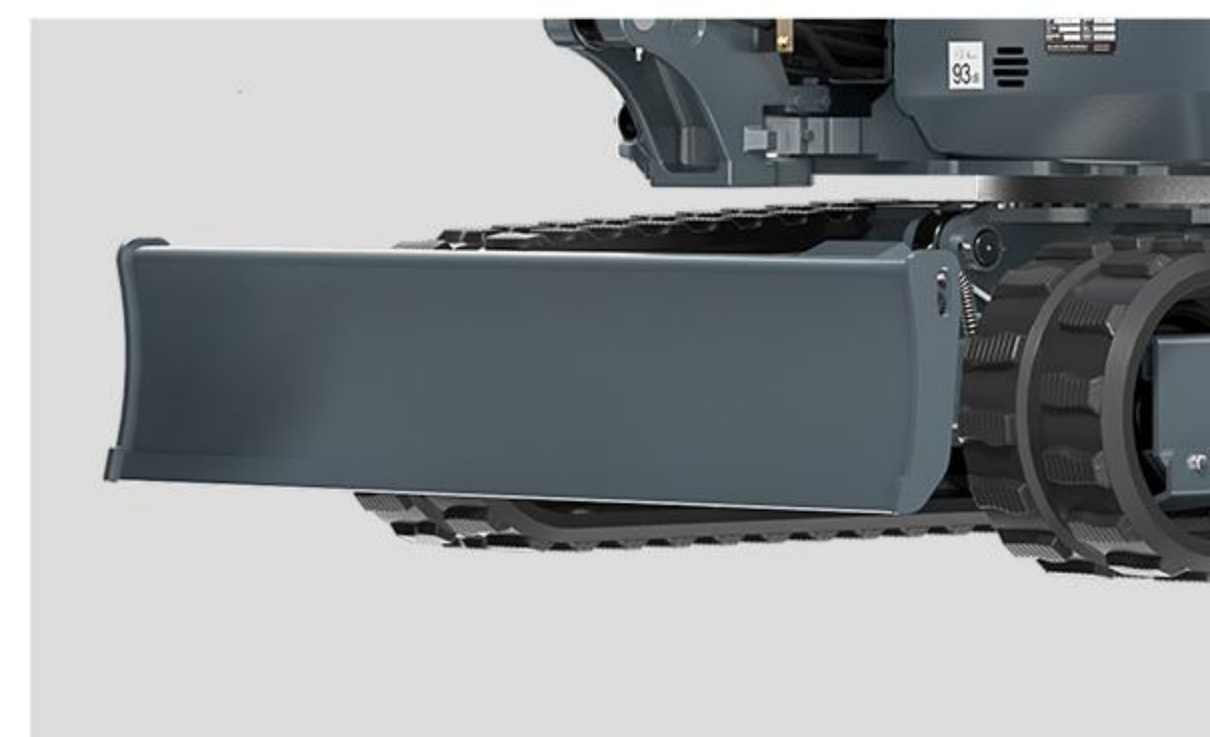
Orugas de ingeniería de caucho



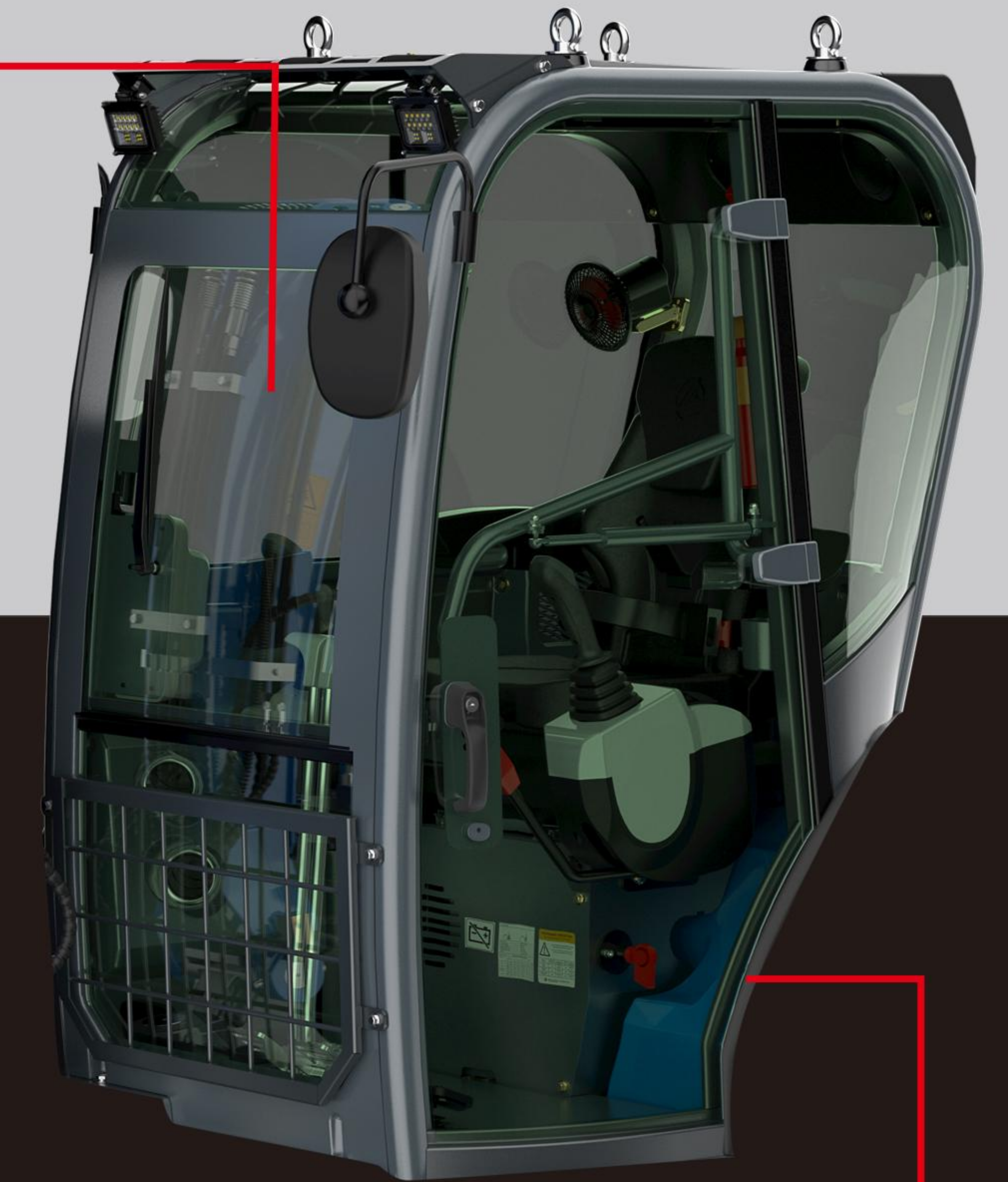
Utiliza orugas de caucho industriales, que son gruesas y duraderas y adecuadas para una variedad de terrenos.

Cubo de gran capacidad

Hoja de excavadora



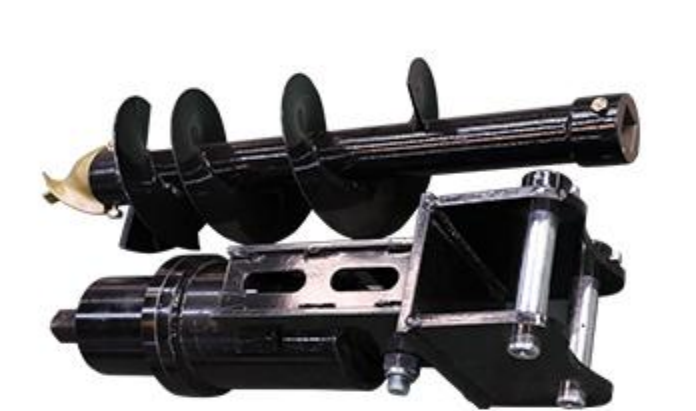
Parabrisas abatible



Cabina cómoda

Dispositivos de asistencia

- Martillo hidráulico
- Perforación rotatoria



- Cuchara con inclinación hidráulica
- Cubo de barro



- Rastrillo de césped
- Escarificador

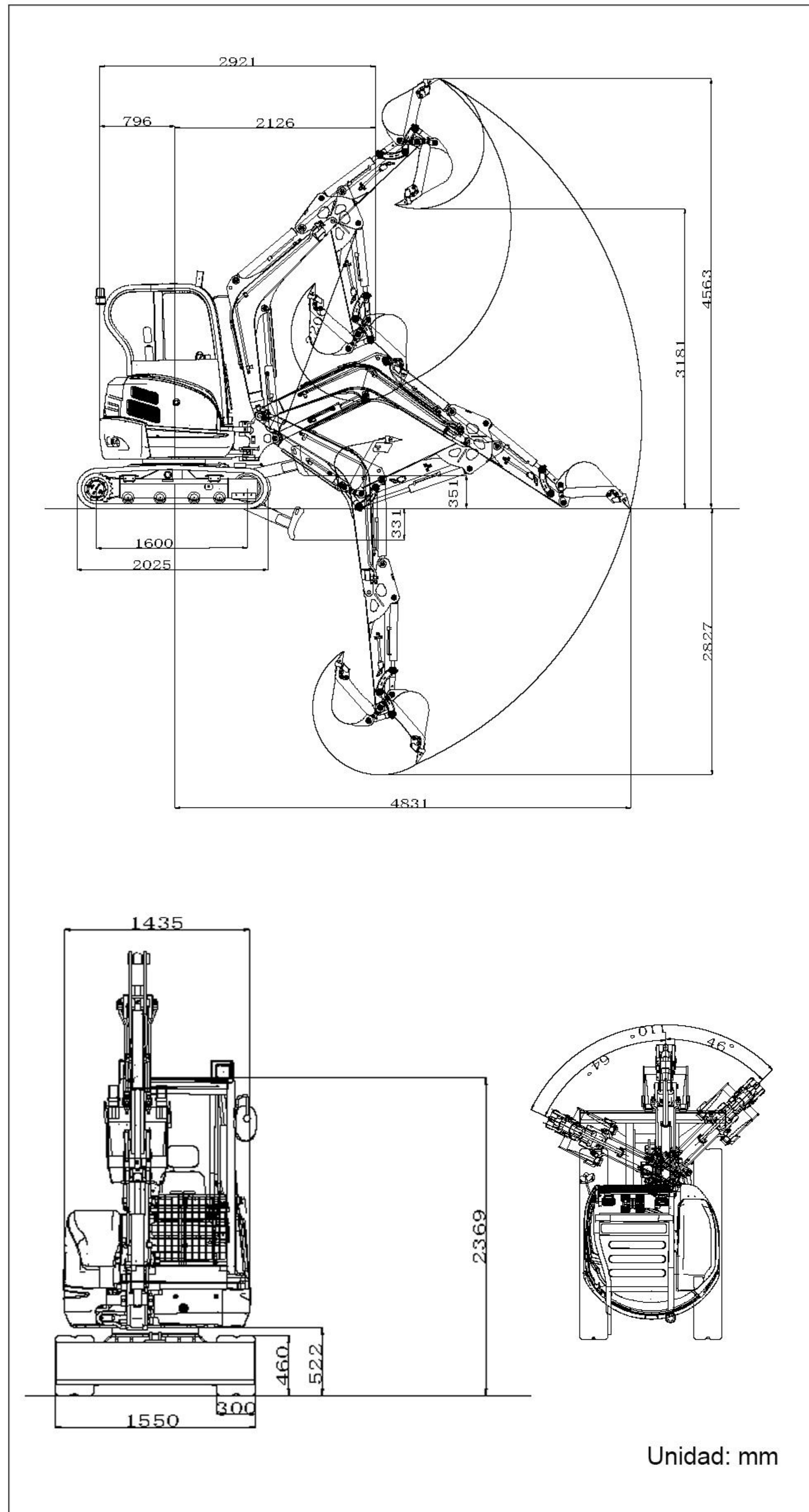


Rubber track (standard)

Steel tracks (optional)

Different crawler types can be selected to adapt to various working environments.

■ ALCANCE DEL TRABAJO



■ ESPECIFICACIÓN

	Modelo		R32PRO
Parámetros básicos	Peso de trabajo de la máquina	7082lb	3219kg
	Capacidad del cucharón	2.83ft³	0.08m³
	Velocidad de desplazamiento (baja/alta)	0-1.1/0-1.7mph	0-1.8/0-2.8Km/h
	Superficie superable	30%	30%
	Presión sobre el suelo	5.2psi	36Kpa
	Fuerza máxima de excavación	6070lbf	27kN
	Radio máximo de excavación	190.2in	4831mm
	Profundidad máxima de excavación	111.3in	2827mm
	Altura máxima de excavación	179.6in	4563mm
	Altura máxima de descarga	125.2in	3181mm
	Ángulo máximo de deflexión	110°	110°
	Rango de extensión de la oruga	-	-
Motor	Marca del motor	Kubota	Kubota
	Modelo del motor	V1505	V1505
	Potencia máxima	24.4hp	24.8ps
	Potencia máxima	18.2kw	18.2kw
	Velocidad máxima	2300rpm	2300rpm
	Cilindrada	0.4 gal	1.5L
	Número de cilindros	4	4
	Método de refrigeración	Refrigerado por agua	Refrigerado por agua
	Cantidad de cambios de aceite del motor	1.32 gal	5L
	Forma del combustible	Diesel	Diesel
	Grado del combustible	0/-10	0/-10
	Consumo teórico de combustible	1.3-1.5L/h	1.3-1.5L/h
Cuerpo	Longitud de transporte	115in	2921mm
	Ancho de transporte	61in	1550mm
	Altura de transporte	93.3in	2369mm
	Distancia al suelo del contrapeso	20.6in	522mm
	Ancho del cucharón	15.7in	400mm
	Longitud de la pluma	86.6in	2220mm
	Longitud del balancín	65.4in	1620mm
	Ancho de la hoja de la excavadora	61in	1550mm

■ SISTEMA HIDRÁULICO

Tipo/modelo de bomba principal	Bomba de pistón sensible a la carga/45
Marca de la bomba principal	Taifeng
Caudal máximo de la bomba principal	99 L/min
Válvula multivía	Válvula hidráulica multivía de 9 vías sensible a la carga
Marca de la válvula multivía	Taifeng
Presión nominal de tarado	18MPa

Presión máxima de ajuste (MPa)	20MPa
Tipo de motor hidráulico de desplazamiento	LTM03AX
Marca del motor de desplazamiento	Likechuan
Cilindrada del motor	15.4/23.2ml/r
Tipo de motor hidráulico de giro	Likechuan
Cilindrada	18.1ml/r

- Lea atentamente el manual de instrucciones y utilice la máquina correctamente.
- Utilice siempre el cinturón de seguridad al trabajar. (Solo especificaciones ROPS).
- Si opera maquinaria de construcción con una masa inferior a 3 toneladas, debe realizar previamente el curso de "Capacitación especial para la operación de maquinaria de construcción montada en vehículos". Si la masa de la máquina es de 3 toneladas o más, debe realizar el curso de "Habilidades para la operación de maquinaria de construcción montada en vehículos".
- Para evitar averías y accidentes, asegúrese de inspeccionar la maquinaria periódicamente.
- Las inspecciones voluntarias específicas deben ser realizadas por una empresa de inspección registrada ante el Ministerio de Salud, Trabajo y Bienestar Social o el Director General de la Oficina de Inspección de Normas Laborales.

> NOSOTROS SOMOS RIPPA

Shandong Rippa Machinery Group Co., Ltd. se encuentra No. 39, Guang'an Road, oficina del subdistrito de Liuhang, zona de alta tecnología, ciudad de Jining, provincia de Shandong. Es una empresa estatal de alta tecnología con derecho a importar y exportar;

El personal de la empresa es vigoroso y emprendedor y crea constantemente la leyenda y la gloria de la rippa!



Shandong Rippa Machinery Group Co., Ltd.

Añadir: No. 39, Guang'an Road, oficina del subdistrito de Liuhang, zona de alta tecnología, ciudad de Jining, provincia de Shandong

Algunas especificaciones se basan en mediciones de ingeniería y pueden desviarse de las condiciones reales. Las especificaciones son sólo para fines comparativos y están sujetas a cambios sin previo aviso. Las especificaciones de los equipos RIPPA individuales variarán según las variaciones normales en el diseño, la fabricación, las condiciones operativas y otros factores. Algunas imágenes de equipos RIPPA no se limitan a paquetes estándar.



www.rippa.com